

Ljuštalice Ljuštilica povrća 15 kg - Abrazivna ploča

STAVKA #: _____

MODEL # _____

NAZIV # _____

SIS # _____

AIA # _____



601900 (T15E1)

Ljuštilica 15 kg s abrazivnom pločom

601903 (T15E324)

Ljuštilica 15 kg s abrazivnom pločom

Kratke specifikacije

Br. stavke: _____

Glavne značajke

- Prozirni poklopac izrađen od plastike otporne na oštećenja, pruža preglednost tijekom procesa ljuštenja.
- Opremljena s:
-abrazivnom pločom.
- Specijalni abrazivni materijal (silikon karbid) prekriva rotirajući disk (koji se može ukloniti).
- Korica je smanjena na male komadiće za olakšavanje procesa odvodnje i pražnjenja.
- Pulsna funkcija za kontrolu procesa pražnjenja.
- Tuš za vodu smješten u poklopcu, može se odvojiti, te pomaže čišćenju uređaja.
- Brojač vremena s odbrojanjem.
- Magnetna blokada zaustavit će uređaj kada poklopac i/ili vrata nisu zatvorena.
- Prikladan za 80-300 obroka po smjeni.

Konstrukcija

- Konstrukcija u cjelosti izrađena od nehrđajućeg čelika.
- Upravljačka ploča s tipkama na dodir uz zaštitu od vode IP55.
- Proziran poklopac bez BPA-a s magnetnim sigurnosnim sustavom koji zaustavlja uređaj ako poklopac nije ispravno zatvoren.

Uključena dodatna oprema

- 1 x Abrazivna ploča T10 ili T15 PNC 653203

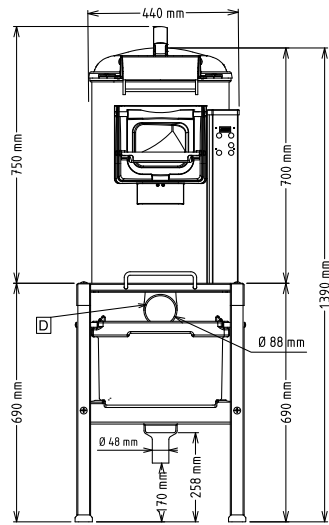
Opcijska dodatna oprema

- Ploča za pranje za ljuštalicu 10/15 kg (T10 ili T15) - nije prikladna za modele s abrazivnim cilindrom PNC 653058
- Abrazivna ploča za luk/češnjak za ljuštalicu 10/15 kg (T10 ili T15), 388mm promjer - nije prikladno za modele s abrazivnim cilindrom PNC 653184
- Abrazivna ploča T10 ili T15 PNC 653203
- Ploča s noževima za ljuštalicu povrća 10/15 kg (nije prikladno za modele s abrazivnim cilindrom) PNC 653204
- Abrazivna ploča za velike komade luka T10 i T15 (nije prikladno za modele s abrazivnim cilindrom) PNC 653205
- Košara za sušenje salate za ljuštalicu 15 kg PNC 653209

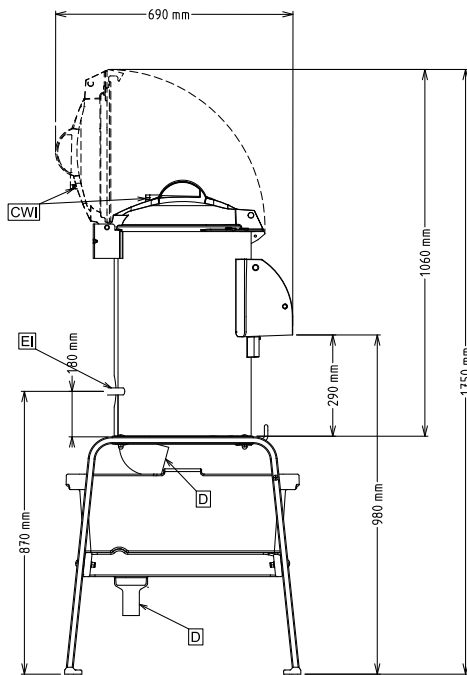
ODOBRENJE: _____

- Inox ploča za školjkaše za ljuštalice 10/15 kg (nije za modele s abrazivnim cilindrom) PNC 653620
- Stol filter sa kliznom policom, ranije složen PNC 653783
- Stol filter sa kliznom policom PNC 653784

Prednja/e

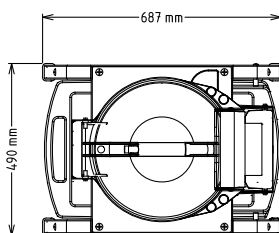


Bočna/o



CWII = Ulaz hladne vode
 D = Ispust
 EI = Električni priključak

Gornja/e



Električki

Napon napajanja:

601900 (T15E1)

220-240 V/1N ph/50/60 Hz

601903 (T15E324)

200-240/380-440 V/3
ph/50/60 Hz

Električna snaga, maks.:

0.37 kW

Ukupna snaga:

0.37 kW

Kapacitet:

Performanse (do):

240 kg/Ciklus

Kapacitet:

15 litara

Ključne informacije:

Vanjske dimenzije, širina:

440 mm

Vanjske dimenzije, dubina:

690 mm

Vanjske dimenzije, visina:

750 mm

Transportna težina:

601900 (T15E1)

50 kg

601903 (T15E324)

47 kg